

Colour television

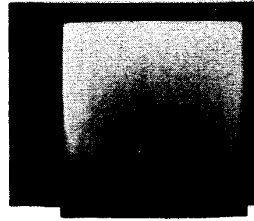
63KV9636/38M

Service
Service
Service

63KV9647/29M

256269IR/22M/31M

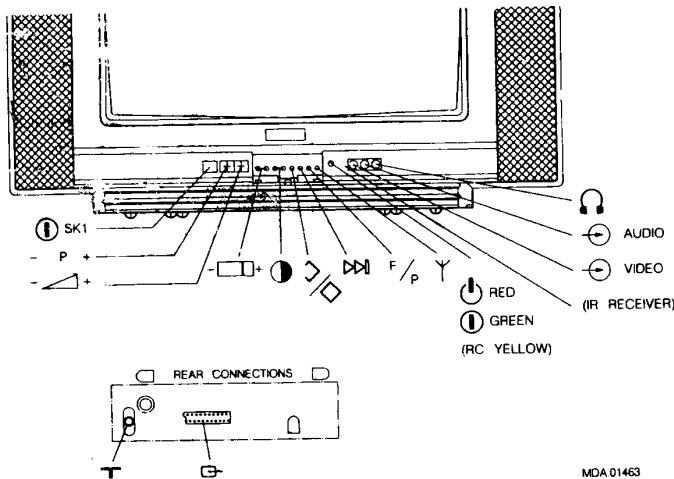
256279IR/22M/24M/31M



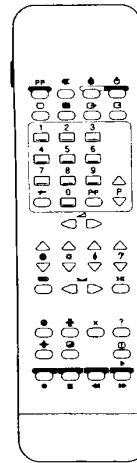
Service Manual

Safety regulations require that the set be restored to its original condition and that parts which are identical with those specified be used.

CHASSIS G110 SV

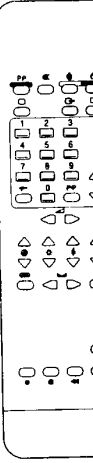


MDA 01463
T07-839



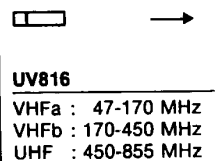
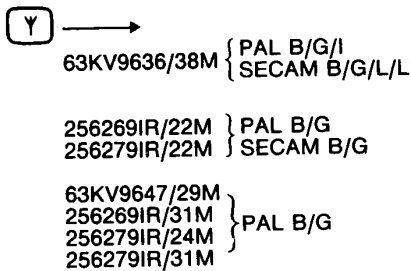
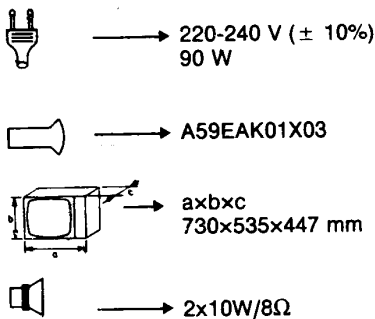
RC5903

MDA 01406
T28/821



RC5903
-/38M

MDA 01387
T28/821



Documentation Technique Service Dokumentation Documentazione di Servizio Huolto-Ohje Manual de Servicio Manual de S

Subject to modification
4822 727 16848

Printed in The Netherlands
© Copyright reserved

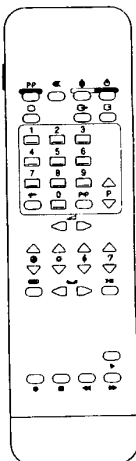
Published by
Service Consumer



44 280 AT1

al

0 SVHS



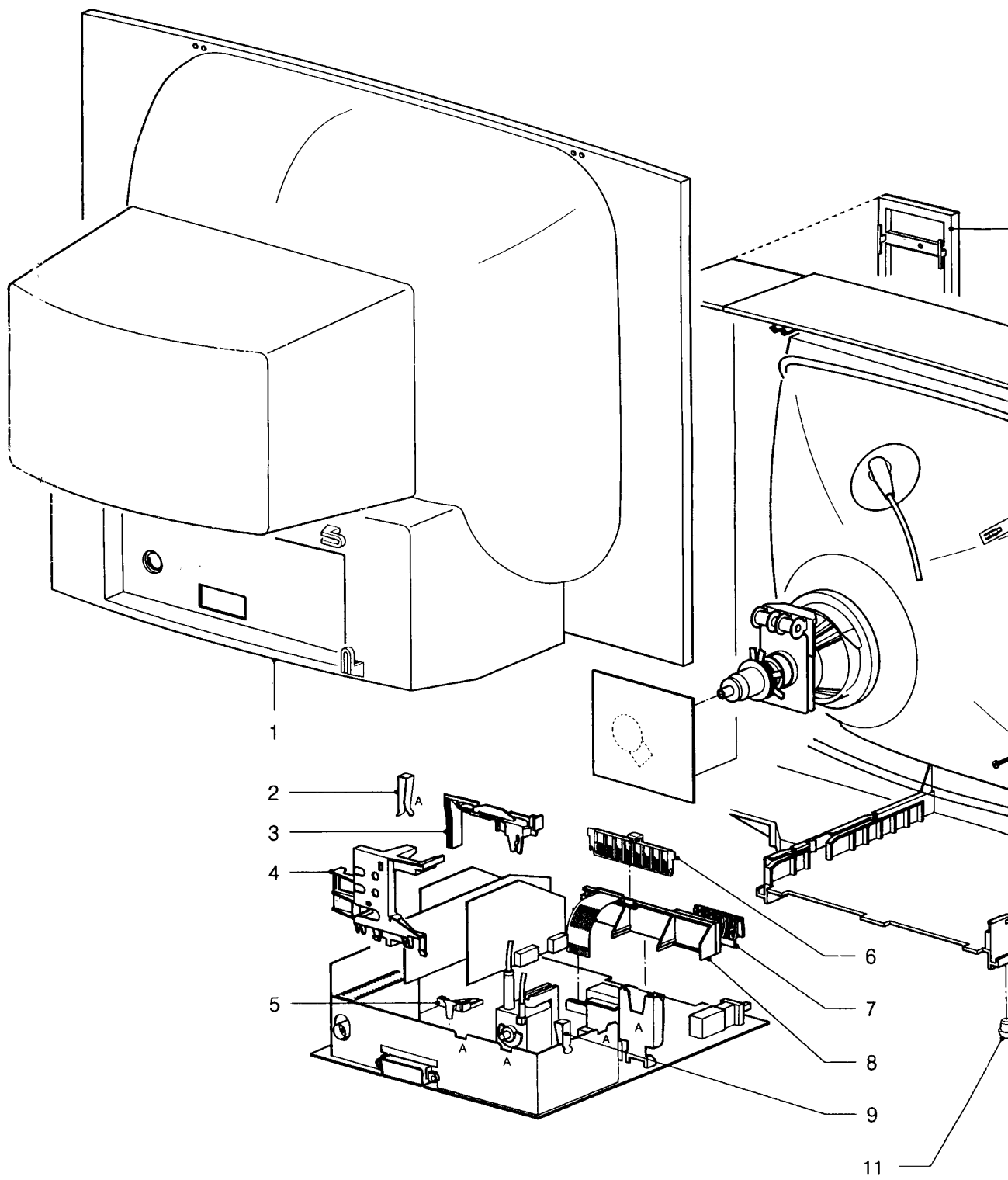
RC5905
-38M

The following diagrams of the basic manual CHASSIS G110 SVHS can be used for these set types

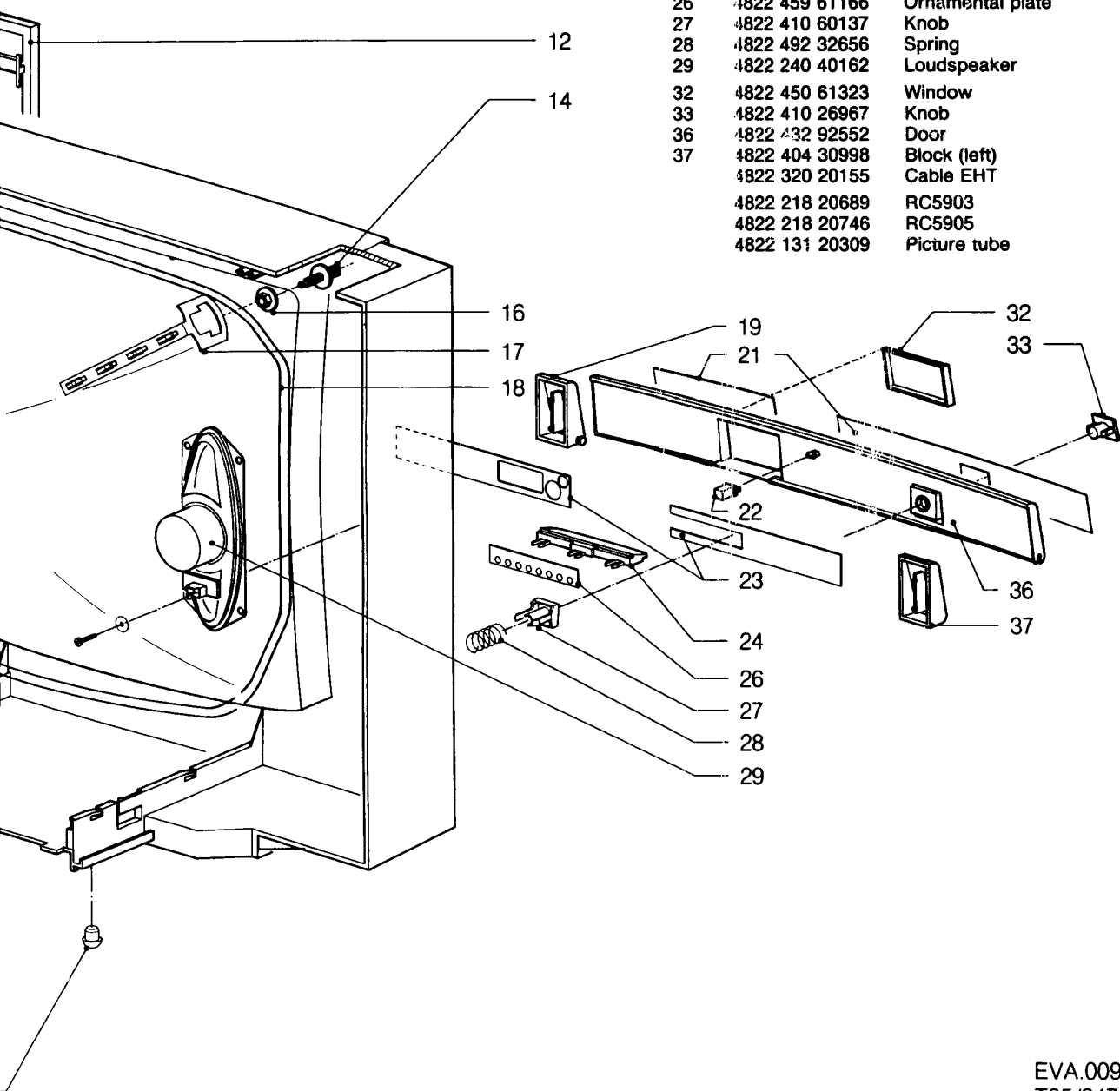
Die nachstehenden Schaltbilder der Grunddokumentation CHASSIS G110 SVHS können für diese Gerätetype gebraucht werden.

Les schémas suivants de la documentation CHASSIS G110 SVHS peuvent être utilisés pour ces types d'appareil.

	256269IR/22M	256279IR/22M	(PAL ITALY)	256269IR/31M	256279IR /24M/31M 63KV9647/29M	63KV9636/38M	(PAL B/G/I) (SECAM B/G/L/L')	(PAL B/G/I) (SECAM B/G/L/L')
Circuit Schaltung Circuit	(P/S B/G)	(P/S B/G)	(PAL ITALY)	(PAL B/G)	(PAL B/G)	(PAL B/G/I) (SECAM B/G/L/L')	(PAL B/G/I) (SECAM B/G/L/L')	(PAL B/G/I) (SECAM B/G/L/L')
Control Bedienung Comande	A	A	A	A	A	A	A	A
Supply/Synchronisation Speisung/Synchronization Alimentation/Synchronisation	B	B	B	B	B	B	B	B
Tuner/IF Kanalwähler/ZF Sélecteur de canaux/FI	C-3	C-3	C-3	C-2	C-2	C-1	C-1	C-1
Chrominance/Luminance Farbart/Leuchtdichte Chrominance/Luminance	D	D	D	D	D	D	D	D
Sound Ton Son	E	E	E	E	E	E	E	E
TXT-Decoder/FLOF Videotext-Decoder/FLOF Decodeur de télétexte/FLOF	Not Present Nicht Anwesend Absent	Present Anwesend Present	Present Anwesend Present	Not Present Nicht Anwesend Absent	Present Anwesend Present	Not Present Nicht Anwesend Absent	Not Present Nicht Anwesend Absent	Present Anwesend Present



1	4822 438 30228	Rear cover
2	4822 492 70143	Spring
3	4822 256 91541	Bracket
4	4822 404 30983	Bracket
5	4822 256 91373	Bracket
6	4822 410 26538	Push button assy
7	4822 410 26674	Push button assy
8	4822 218 20849	Keyboard (soldered)
9	4822 492 63733	Spring
11	4822 462 71537	Foot
12	4822 458 40518	Grill (right)
	4822 458 40519	Grill (left)
14	4822 502 12865	Screw (spindle)
16	4822 505 10903	Nut
17	4822 404 30869	Bracket
18	4822 157 53067	Degaussing coil
19	4822 404 30999	Block (right)
21	4822 459 10871	Ornamental plate
22	4822 417 50252	Locking mechanism
23	4822 460 10953	Ornamental plate
24	4822 454 12299	Door stop
26	4822 459 61166	Ornamental plate
27	4822 410 60137	Knob
28	4822 492 32656	Spring
29	4822 240 40162	Loudspeaker
32	4822 450 61323	Window
33	4822 410 26967	Knob
36	4822 432 92552	Door
37	4822 404 30998	Block (left)
	4822 320 20155	Cable EHT
	4822 218 20689	RC5903
	4822 218 20746	RC5905
	4822 131 20309	Picture tube



../..

2.7 Afin de satisfaire aux normes, le code RC5 présent sur la broche 8 de la prise péritélévision, est supprimé.

En conséquence les résistances 3765-3766-3767 et le transistor 7766 ne seront plus câblés.

2.8 Afin de résoudre les problèmes de commutation en "Mode Externe" le microprocesseur 7720 - Version 2475 est remplacé par version 2476 :
code : 4811 209 77084

2.9 Concerne version "black line" uniquement.

2.9.1. Afin d'éviter la cassure des lignes verticales :

- 2462 est supprimé
- 3465 passe de 680k Ω à 1,5 M Ω :
code 4811 110 97002

2.9.2. Afin de diminuer le contraste sur "sous titre" :

un condensateur 2336 470pF code 4811 120 97001 est ajouté entre la base de 7351 et la masse.

La résistance 3415 située sur le support tube image passe de 15k Ω à 16k Ω
code 4811 116 77006

OBJET : Mise à jour de la documentation pour les châssis G110 équipant les téléviseurs produits par le centre de fabrication identifié QG.

1. Documents fournis avec cette information.	Pages
- Schéma A (commandes)	3, 4, 5
- Schéma B (Alimentation-Balayages)	6, 7, 8
- Schéma C (Tuner-FI)	9, 10, 11
- Schéma D (Chroma, Luminance, Scart)	12, 13, 14, 15
- Schéma F et dessins platine TRC	15, 16, 17
- Dessin Platine principale (côté éléments)	18, 19, 20
- Dessin Platine principale (côté cuivre)	21, 22, 23
- Schéma E et dessins, module Son stéréo	24, 25, 26, 27
- Schéma module connexion	28
- Schéma et dessins, module interface SVHS	29, 30

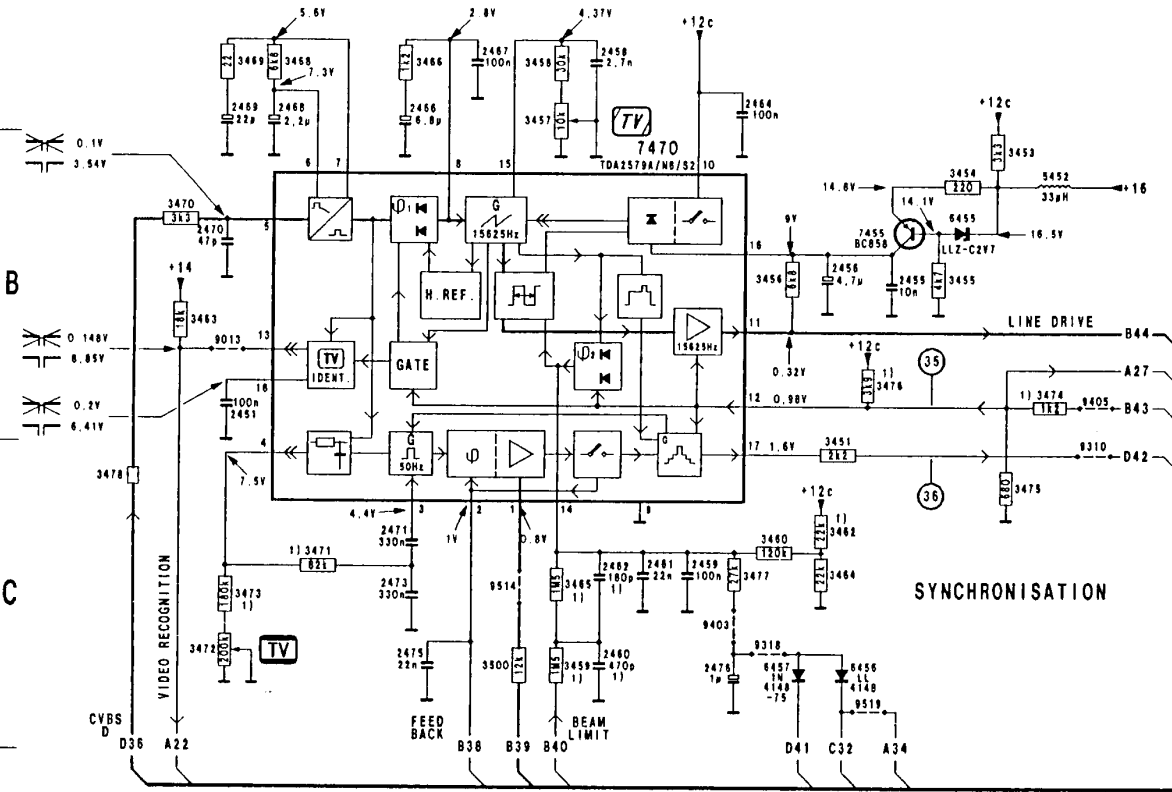
2. Principales récentes modifications intervenues en fabrication.

- 2.1 Remplacement du Tuner UV816 position 1000 par UV916 code 4811 210 17042.
Suite à ce changement 2332 passe de 330nF à 1µF code 4811 122 37259 et un strap CMS 3084 est ajouté code 4811 110 97001 (Interchangeable en Service).
- 2.2 Remplacement du circuit intégré TDA2579A/N8 position 7470 par TDA2579A/N8/S2 Code 4822 209 63423 (Interchangeable en Service)
- 2.3 Le condensateur 2551 passe de 0,47µF à 1,5µF code 4811 122 37261 afin d'éviter la cassure des lignes verticales blanches à l'intersection des lignes horizontales.
- 2.4 Afin d'augmenter la protection de l'alimentation, deux diodes câblées en série, 6625 et 6626 - BYD33D code 4822 130 42488 sont branchées entre la base du BUT18AF (7625) et la masse.
- 2.5 Les condensateurs 2758 - 2702 passent de 12pF à 10pF code 4822 122 31971 afin de recentrer l'OSD vers la droite.
- 2.6 La résistance 3512 passe de 1,5kΩ à 910Ω afin d'améliorer le cadrage vertical code 4811 116 77005

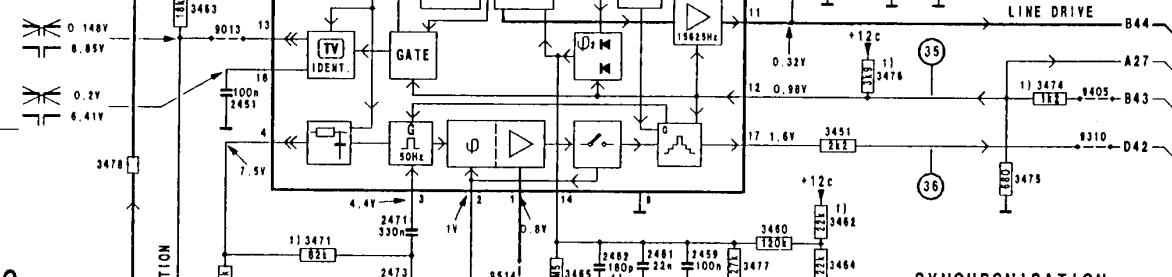
../..

SCHEMA B

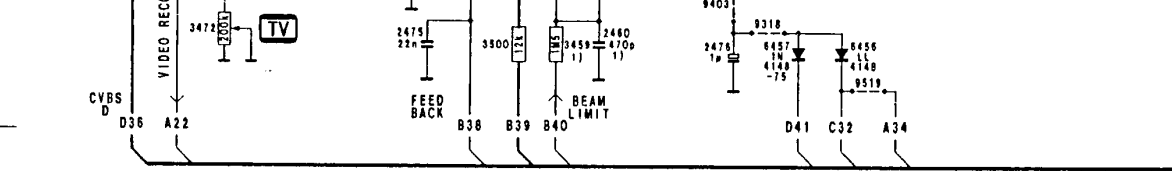
A



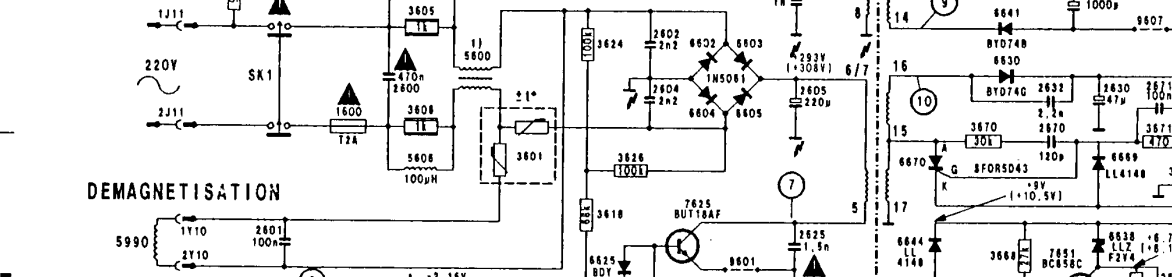
B



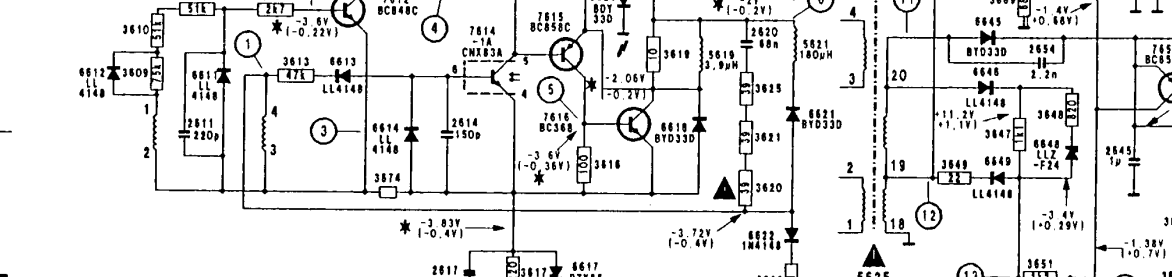
C



D



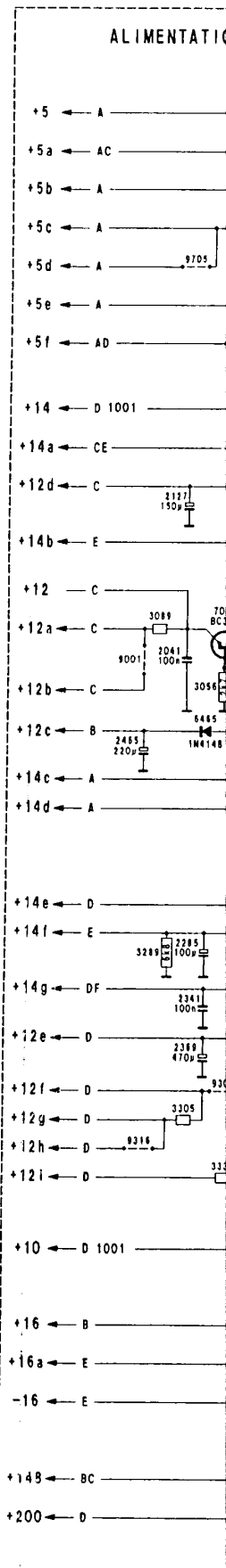
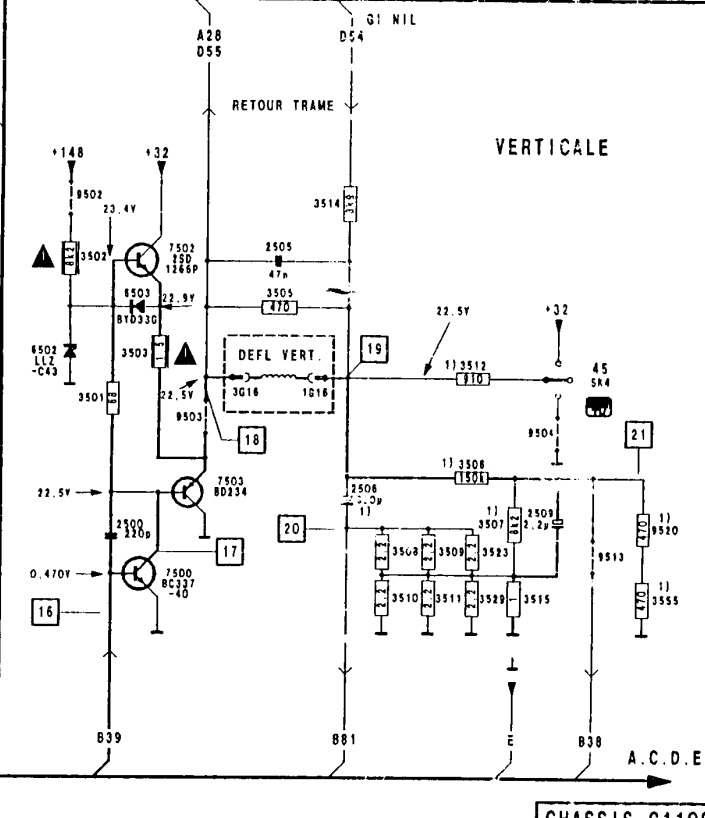
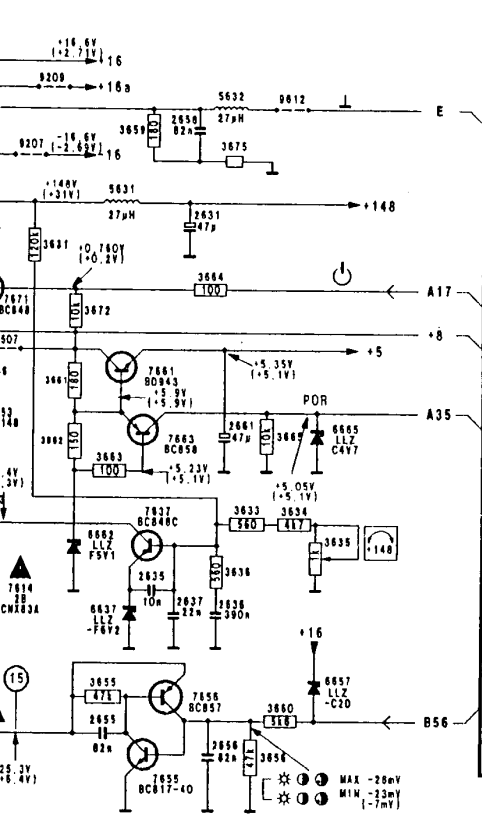
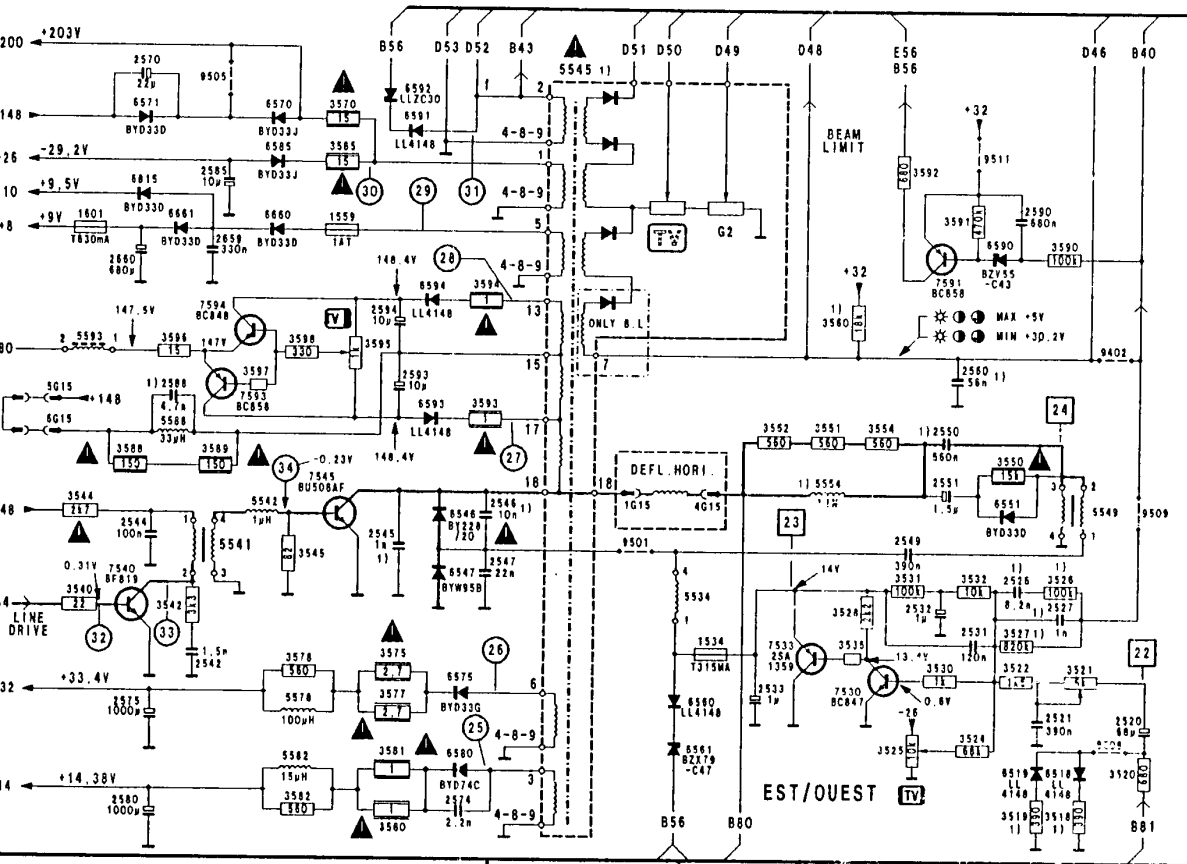
E



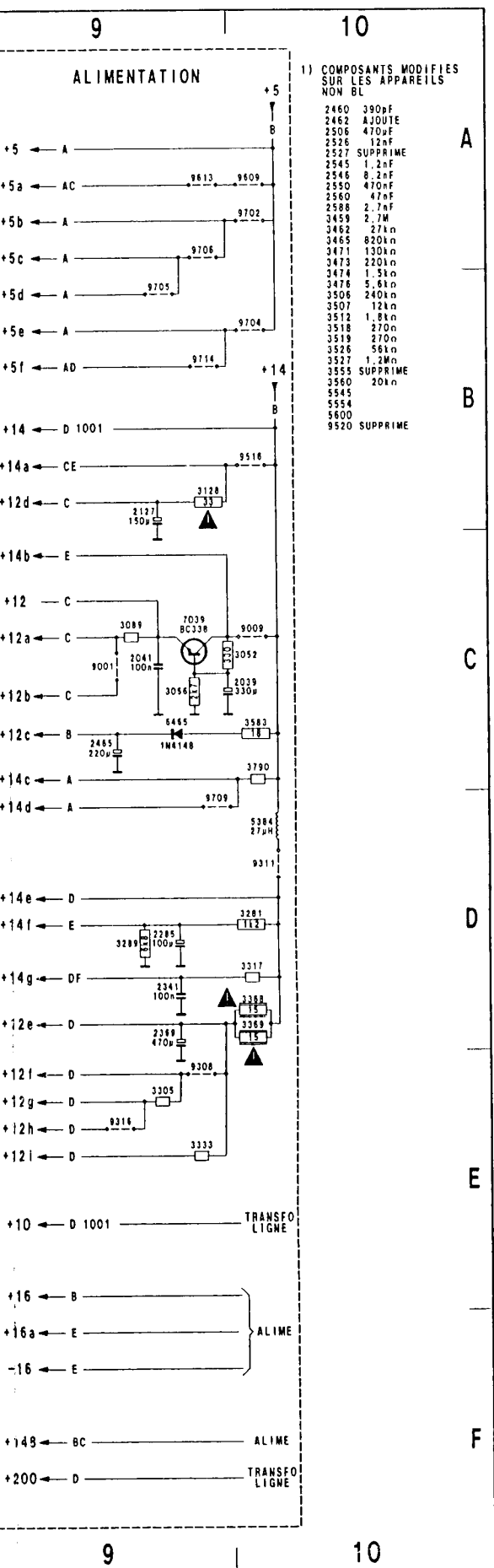
F



* MESUREES PAR RAPPORT A



CHASSIS G110S



45	E 8	2659	B 5	3591	B 8	6456	C 3	9502	D 6
SK1	D 1	2660	B 5	3592	A 8	6457	C 3	9503	E 7
1G15	B 7	2661	E 5	3593	B 6	6465	C 9	9504	E 8
1G16	E 7	2670	D 4	3594	B 6	6502	E 6	9505	A 5
1J11	D 1	2671	D 4	3595	B 6	6503	E 7	9507	E 5
1Y10	E 1	2673	E 4	3596	B 5	6518	C 8	9508	C 8
1001	E 9	3G16	E 7	3597	B 5	6519	C 8	9509	B 8
1001	B 9	3052	C10	3598	B 6	6546	B 6	9511	A 8
1534	C 7	3056	C 9	3601	E 2	6547	C 6	9513	E 8
1559	B 6	3089	C 9	3603	D 1	6551	B 8	9514	C 2
1600	D 2	3128	B 9	3605	D 2	6560	C 7	9516	B10
1601	B 5	3281	D10	3606	D 2	6561	C 7	9519	C 3
2J11	D 1	3289	D 9	3607	D 3	6570	A 5	9520	E 8
2Y10	E 1	3305	E 9	3608	E 1	6571	A 5	9601	E 3
2039	C10	3317	D10	3609	E 1	6575	C 6	9607	D 4
2041	C 9	3333	E 9	3610	E 1	6580	C 6	9608	D 4
2127	B 9	3368	D10	3611	E 1	6585	A 5	9609	A10
2285	D 9	3369	D10	3613	E 2	6590	B 8	9612	D 5
2341	D 9	3451	B 3	3615	E 2	6591	A 6	9613	A 9
2369	D 9	3453	B 4	3616	F 3	6592	A 6	9702	A10
2451	B 1	3454	B 4	3617	F 2	6593	B 6	9704	B10
2455	B 3	3455	B 4	3618	E 3	6594	B 6	9705	B 9
2455	B 3	3456	B 3	3619	E 3	6602	D 3	9706	A 9
2458	A 3	3457	A 2	3620	F 3	6603	D 3	9709	D 9
2459	C 3	3458	A 2	3621	F 3	6604	D 3	9714	B 9
2460	C 3	3459	C 2	3622	F 3	6605	D 3		
2461	C 3	3460	C 3	3623	F 3	6611	E 1		
2462	C 3	3462	C 3	3624	D 3	6612	E 1		
2464	A 3	3463	B 1	3625	E 3	6613	E 2		
2465	C 9	3464	C 3	3626	E 3	6614	E 2		
2466	A 2	3465	C 2	3631	D 5	6617	F 2		
2467	A 2	3466	A 2	3633	E 5	6618	E 3		
2468	A 1	3468	A 1	3634	E 6	6621	E 3		
2469	A 1	3469	A 1	3635	E 6	6622	F 3		
2470	B 1	3470	B 1	3636	E 5	6625	E 3		
2471	C 2	3471	C 2	3647	E 4	6626	E 3		
2473	C 2	3472	C 1	3648	E 4	6630	D 4		
2475	C 2	3473	C 1	3649	F 4	6637	F 5		
2476	C 3	3474	B 4	3650	F 4	6638	E 4		
2500	E 7	3475	C 4	3651	F 4	6640	D 4		
2505	D 7	3476	B 3	3652	F 4	6641	D 4		
2506	E 7	3477	C 3	3653	E 5	6645	E 4		
2509	E 8	3478	C 1	3654	F 4	6646	E 4		
2520	C 8	3500	C 2	3655	F 5	6648	F 4		
2521	C 8	3501	E 6	3656	F 5	6649	F 4		
2526	C 8	3502	D 6	3658	E 3	6653	E 5		
2527	C 8	3503	E 7	3659	D 5	6657	F 6		
2531	C 8	3505	E 7	3660	F 5	6660	B 5		
2532	C 8	3506	E 8	3661	E 5	6661	B 5		
2533	C 7	3507	E 8	3662	E 5	6662	E 5		
2542	C 5	3508	E 7	3663	E 5	6665	E 6		
2544	C 5	3509	E 8	3664	E 5	6669	E 4		
2545	C 6	3510	F 7	3665	E 5	6670	E 4		
2546	B 6	3511	F 8	3666	E 5	6815	A 5		
2547	C 6	3512	E 6	3667	E 4	7039	C 9		
2549	C 7	3514	D 7	3668	E 4	7455	B 3		
2550	B 8	3515	F 8	3669	E 4	7470	B 3		
2551	B 8	3518	C 8	3670	D 4	7500	E 7		
2560	B 8	3519	C 8	3671	D 4	7502	D 7		
2570	A 5	3520	C 8	3672	E 5	7530	C 7		
2574	C 6	3521	C 8	3673	E 4	7533	C 7		
2575	C 5	3522	C 8	3674	F 2	7540	C 5		
2580	C 5	3523	E 8	3675	D 5	7545	B 6		
2585	A 5	3524	C 8	3676	D 4	7591	B 8		
2588	B 5	3525	C 7	3790	C10	7593	B 5		
2590	B 8	3525	C 8	4G16	B 7	7594	B 5		
2593	B 6	3527	C 8	5G15	B 5	7614	E 2		
2594	B 6	3528	C 7	5290	D 4	7614	F 5		
2600	D 2	3529	F 8	5291	D 4	7615	E 2		
2601	E 1	3530	C 8	5384	D10	7616	E 2		
2602	D 3	3531	C 7	5452	B 4	7625	E 3		
2604	D 3	3532	C 8	5534	C 7	7637	E		

SCHEMA C

IF AMPLI + D

A

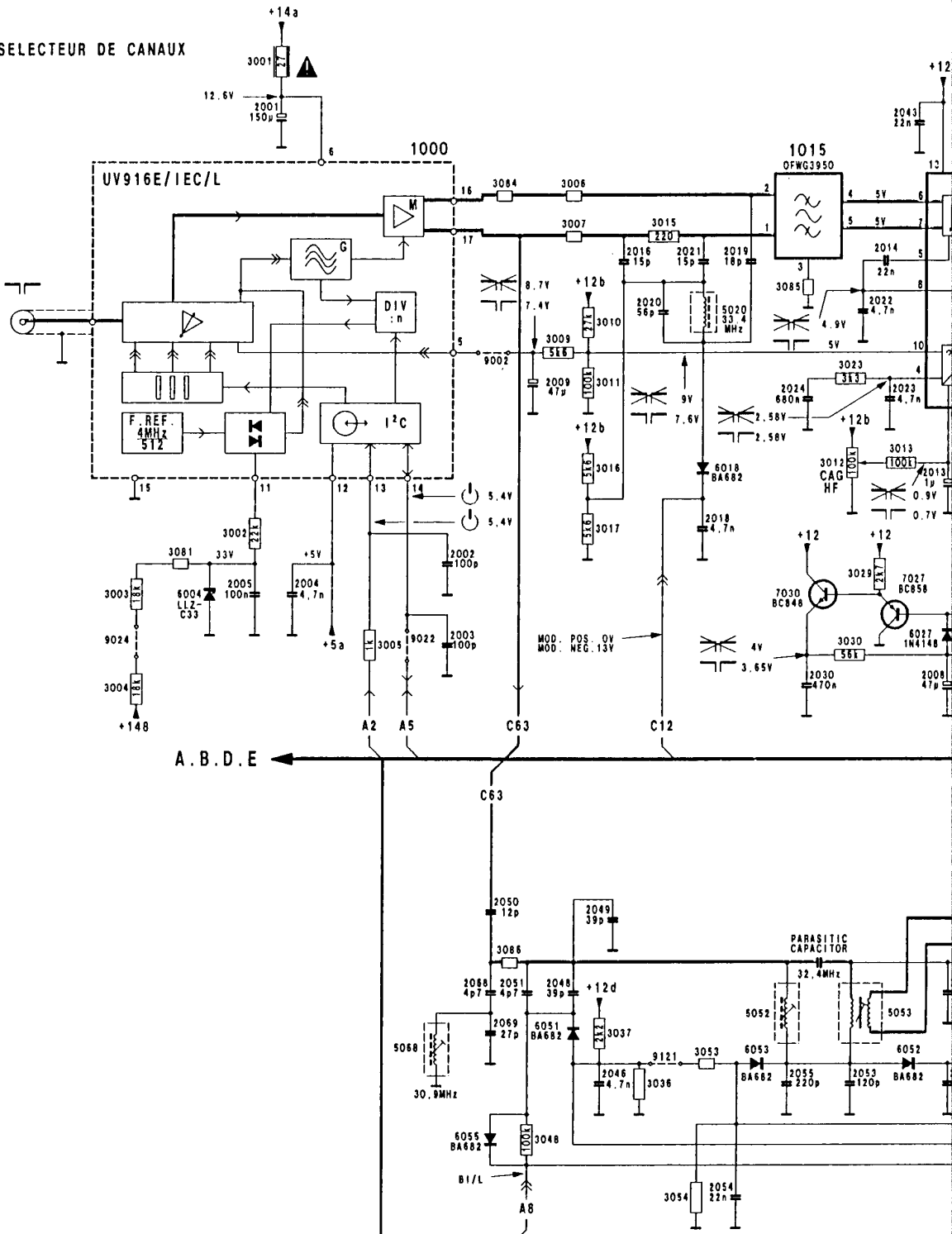
SELECTEUR DE CANAUX

B

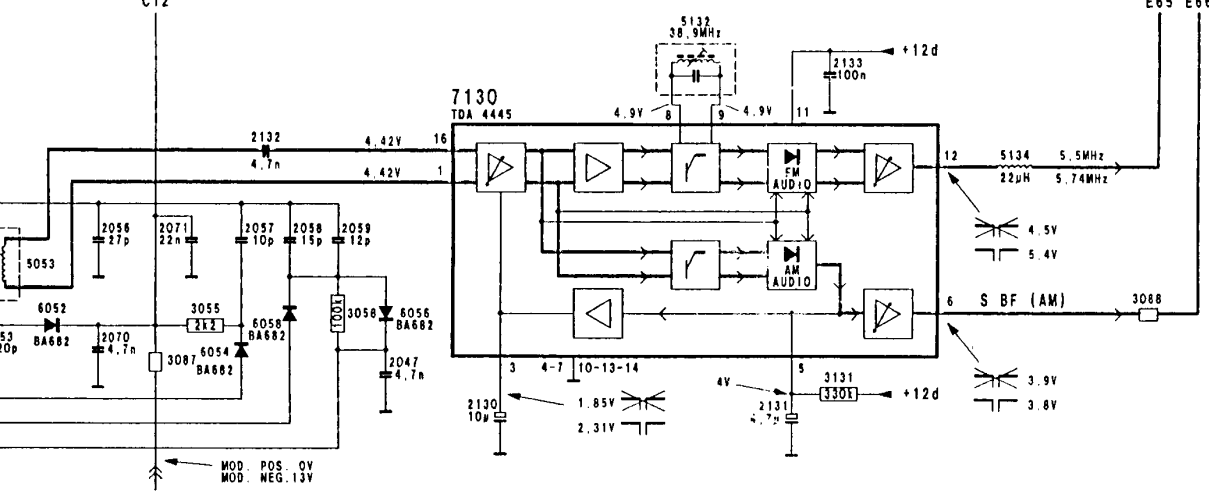
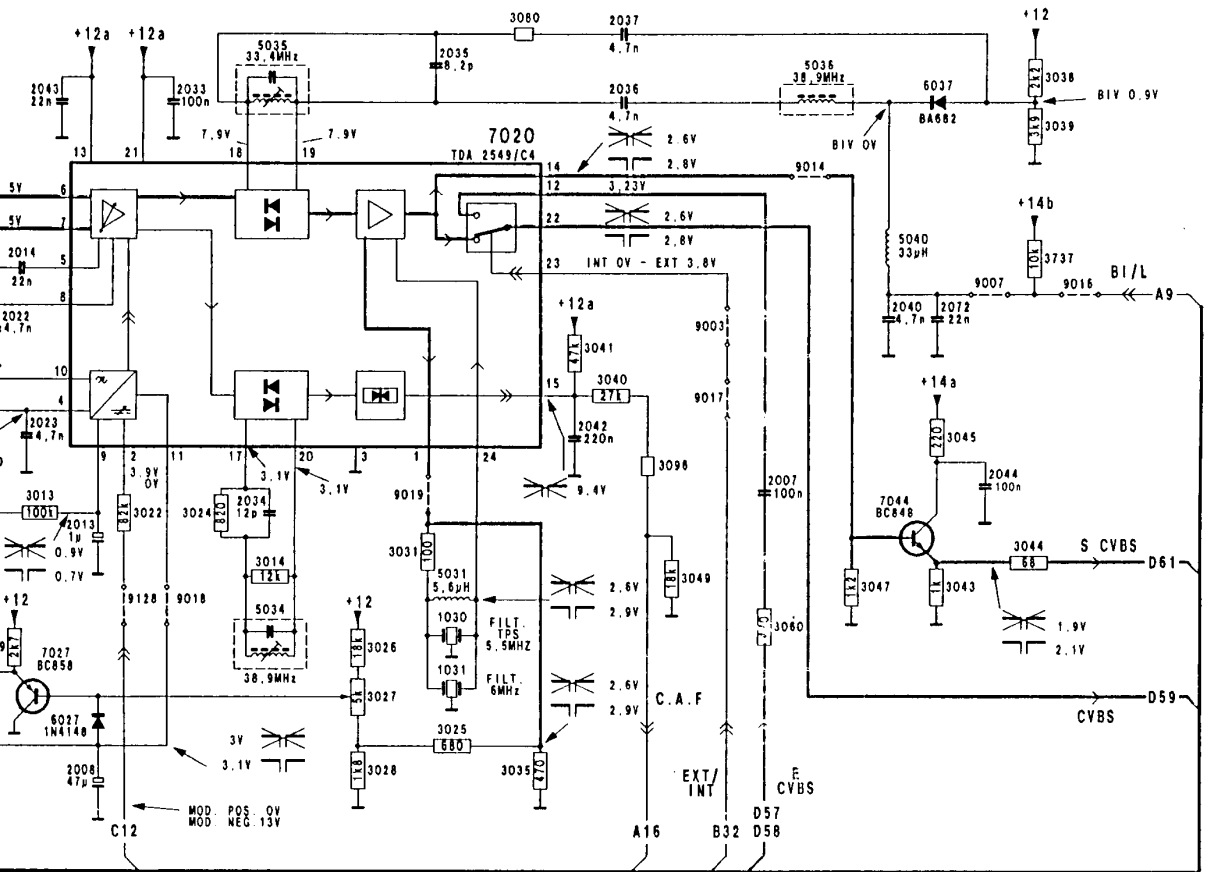
C

D

E



MPLI + DET + A.G.C + A.F.C



CHASSIS G110S

A

1000 B 2 3055 E 4
 1015 B 3 3058 E 5
 1030 C 5 3060 C 6
 1031 C 5 3080 A 5
 2001 A 2 3081 C 1

2002 C 2 3084 B 2
 2003 C 2 3085 B 3
 2004 C 2 3086 D 2
 2005 C 2 3087 E 4
 2007 B 6 3088 E 7

2008 C 4 3096 B 6
 2009 B 3 3131 E 6
 2013 C 4 3737 B 7
 2014 B 4 5020 B 3
 2016 B 3 5031 C 5

2018 C 3 5034 C 5
 2019 B 3 5035 A 5
 2020 B 3 5036 A 6
 2021 B 3 5040 B 6
 2022 B 4 5052 E 3

2023 B 4 5053 D 4
 2024 B 3 5068 E 2
 2030 C 4 5132 D 6
 2033 A 4 5134 D 7
 2034 C 4 6004 C 1.

2035 A 5 6018 C 3
 2036 A 6 6027 C 4
 2037 A 6 6037 A 6
 2040 B 6 6051 E 3
 2042 B 5 6052 E 4

B

2043 A 4 6053 E 3
 2044 B 7 6055 E 2
 2046 E 3 6056 E 5
 2047 E 5 6058 E 5
 2048 D 3 7020 B 5

2049 D 3 7027 C 4
 2050 D 2 7030 C 3
 2051 D 2 7044 C 6
 2053 E 4 7130 D 5
 2054 E 3 9002 B 2

2055 E 3 9003 B 6
 2056 D 4 9007 B 7
 2057 D 4 9014 B 6
 2058 D 5 9016 B 7
 2059 D 5 9017 B 6

C

2068 D 2 9018 C 4
 2069 E 2 9019 C 5
 2070 E 4 9022 C 2
 2071 D 4 9024 C 1
 2072 B 6 9121 E 3

2130 E 5 9128 C 4
 2131 E 6
 2132 D 5
 2133 D 6
 3001 A 2

3002 C 2
 3003 C 1
 3004 C 1
 3005 C 2
 3006 B 3

3007 B 3
 3009 B 3
 3010 B 3
 3011 B 3
 3012 C 4

D

3013 C 4
 3014 C 5
 3015 B 3
 3016 C 3
 3017 C 3

3022 C 4
 3023 B 4
 3024 C 4
 3025 C 5
 3026 C 5

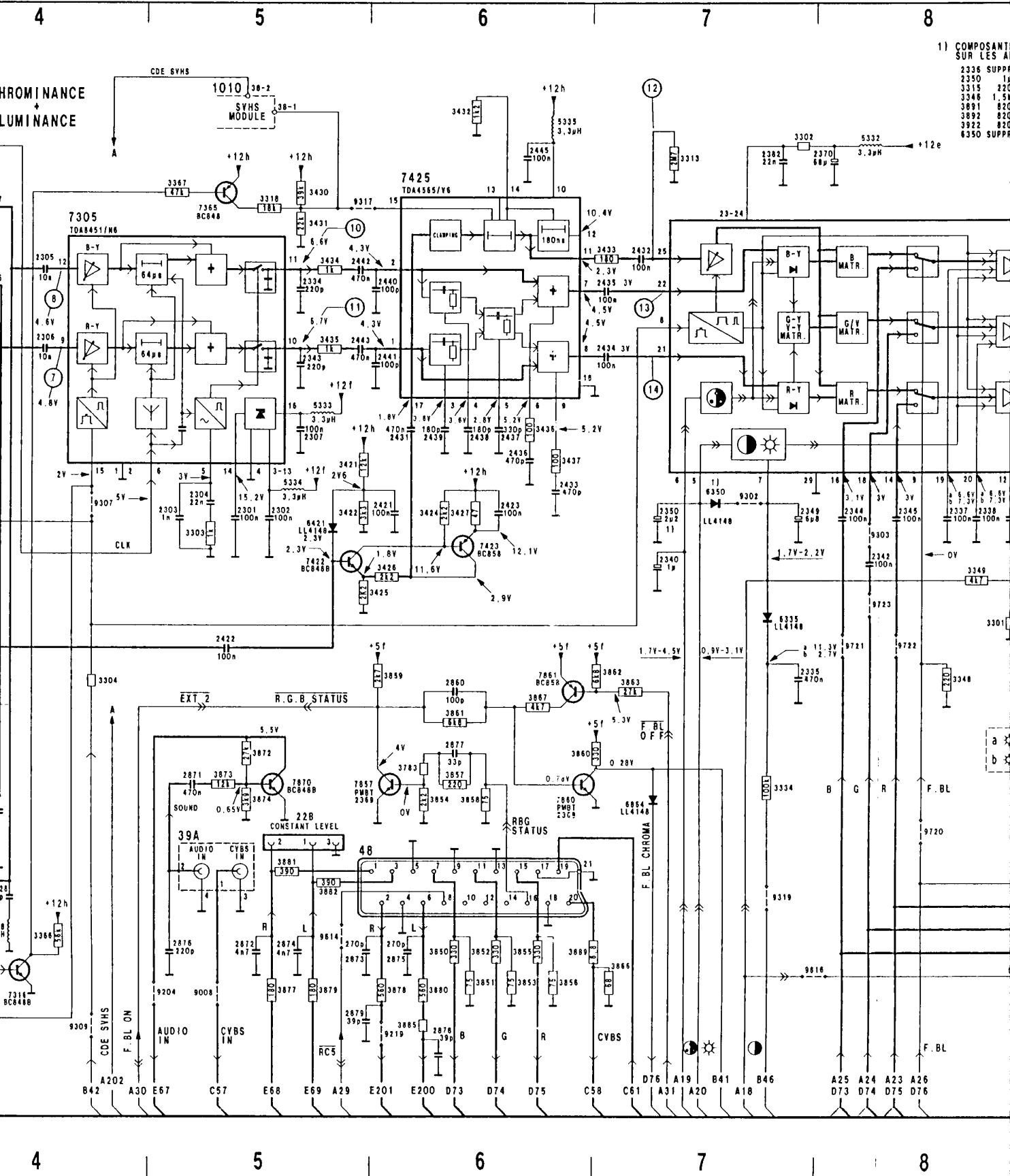
3027 C 5
 3028 C 5
 3029 C 4
 3030 C 4
 3031 C 5

3035 C 5
 3036 E 3
 3037 E 3
 3038 A 7
 3039 A 7

E

3040 B 5
 3041 B 5
 3043 C 7
 3044 C 7
 3045 B 7

3047 C 6
 3048 E 3
 3049 C 6
 3053 E 3
 3054 E 3



8

9

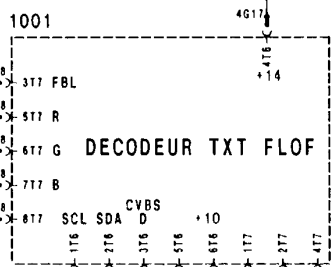
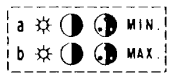
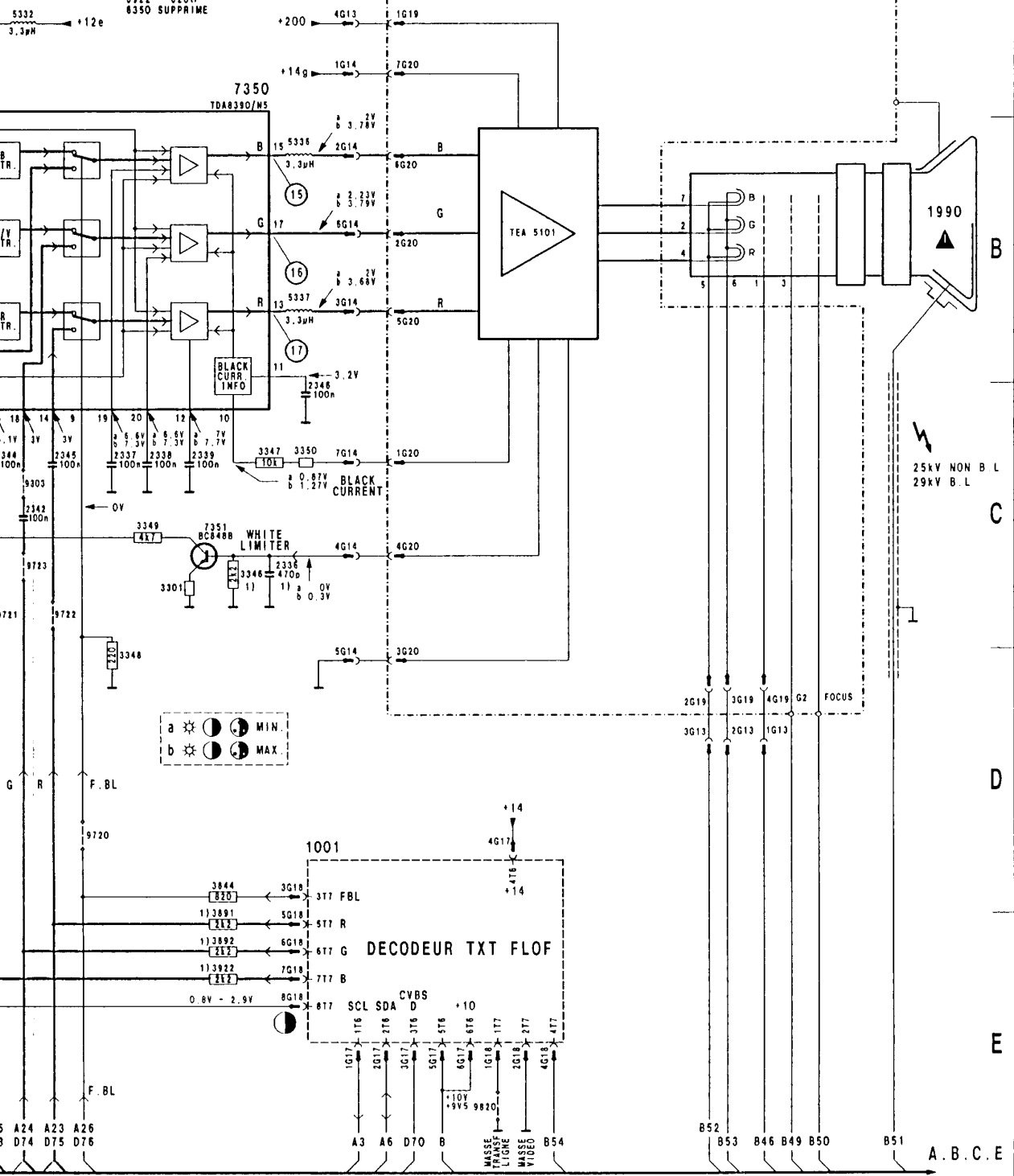
10

11

1) COMPOSANTS MODIFIES SUR LES APPAREILS NON BL

- 2336 SUPPRIME
- 2350 1µF
- 3315 220n
- 3346 1.5kn
- 3891 820n
- 3892 820n
- 3922 820n
- 6350 SUPPRIME

SCHEMA F



CHASSIS G110S

8

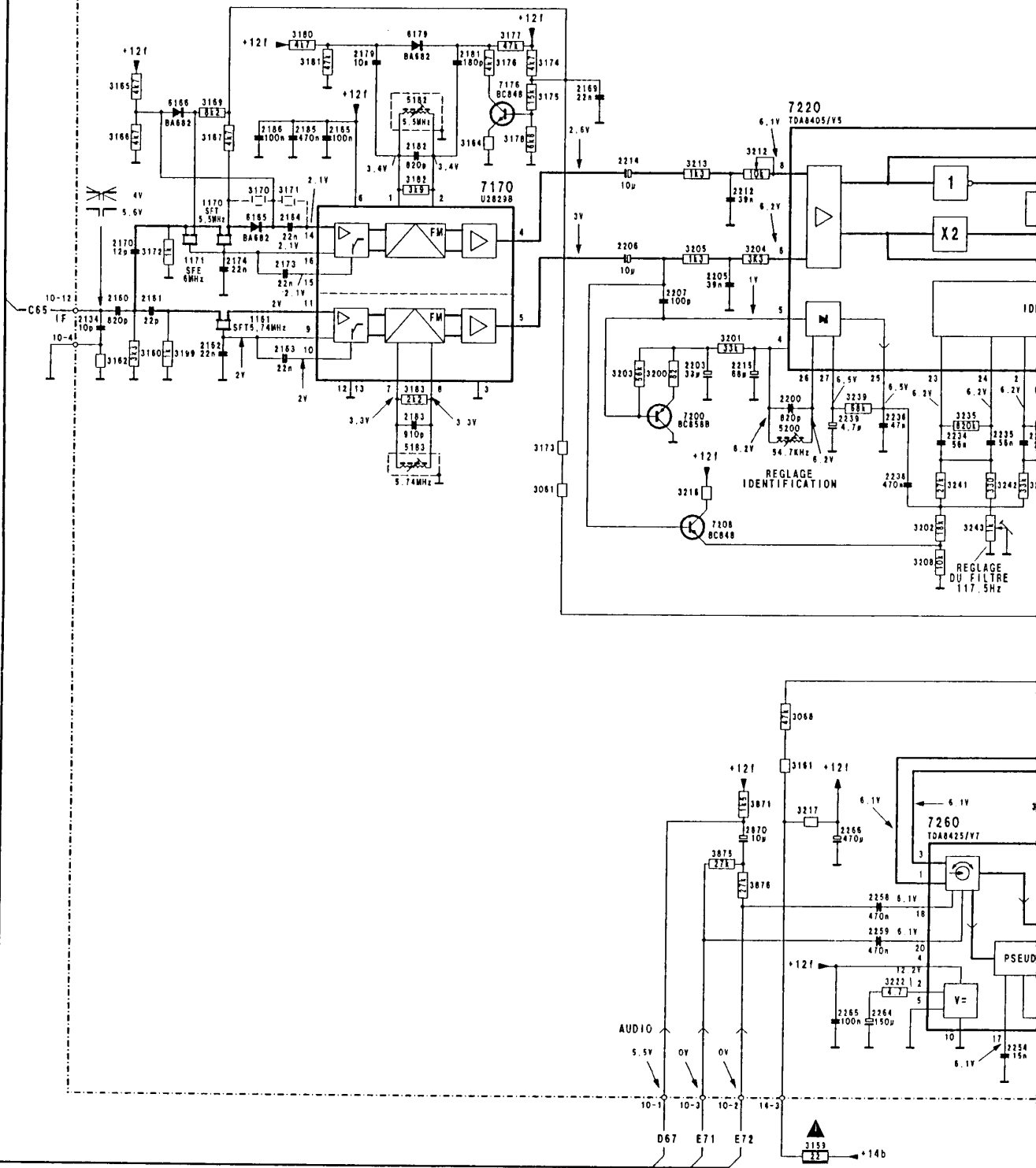
9

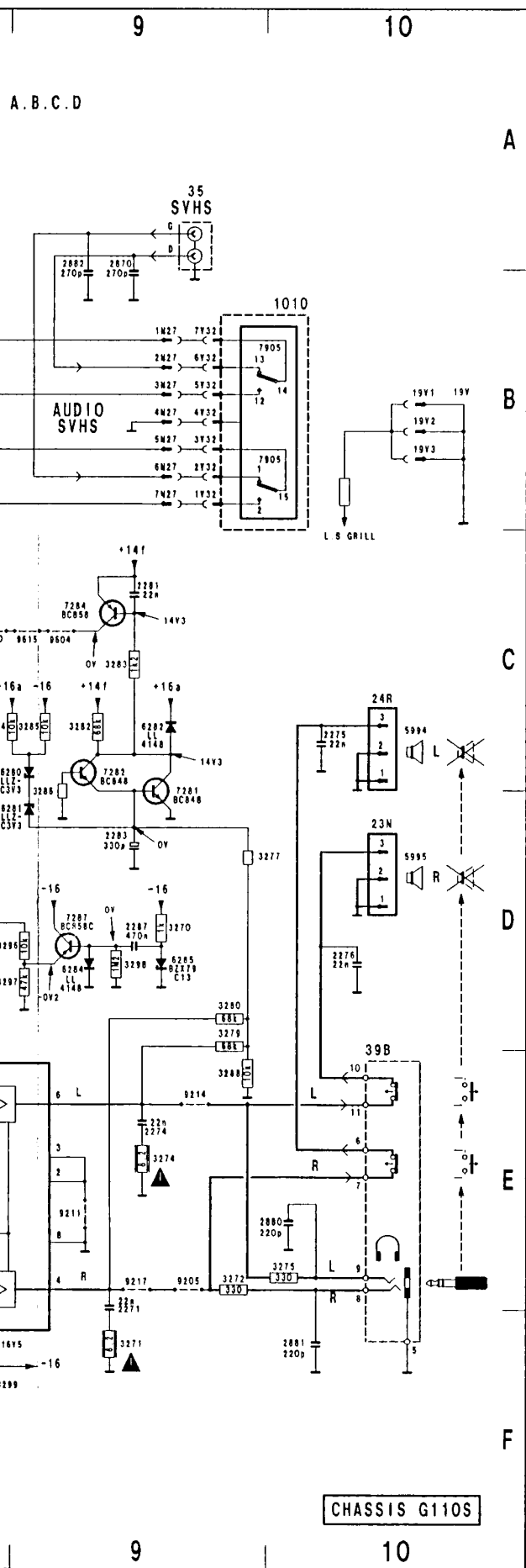
10

11

SCHEMA E

1995 MODULE SON STEREO

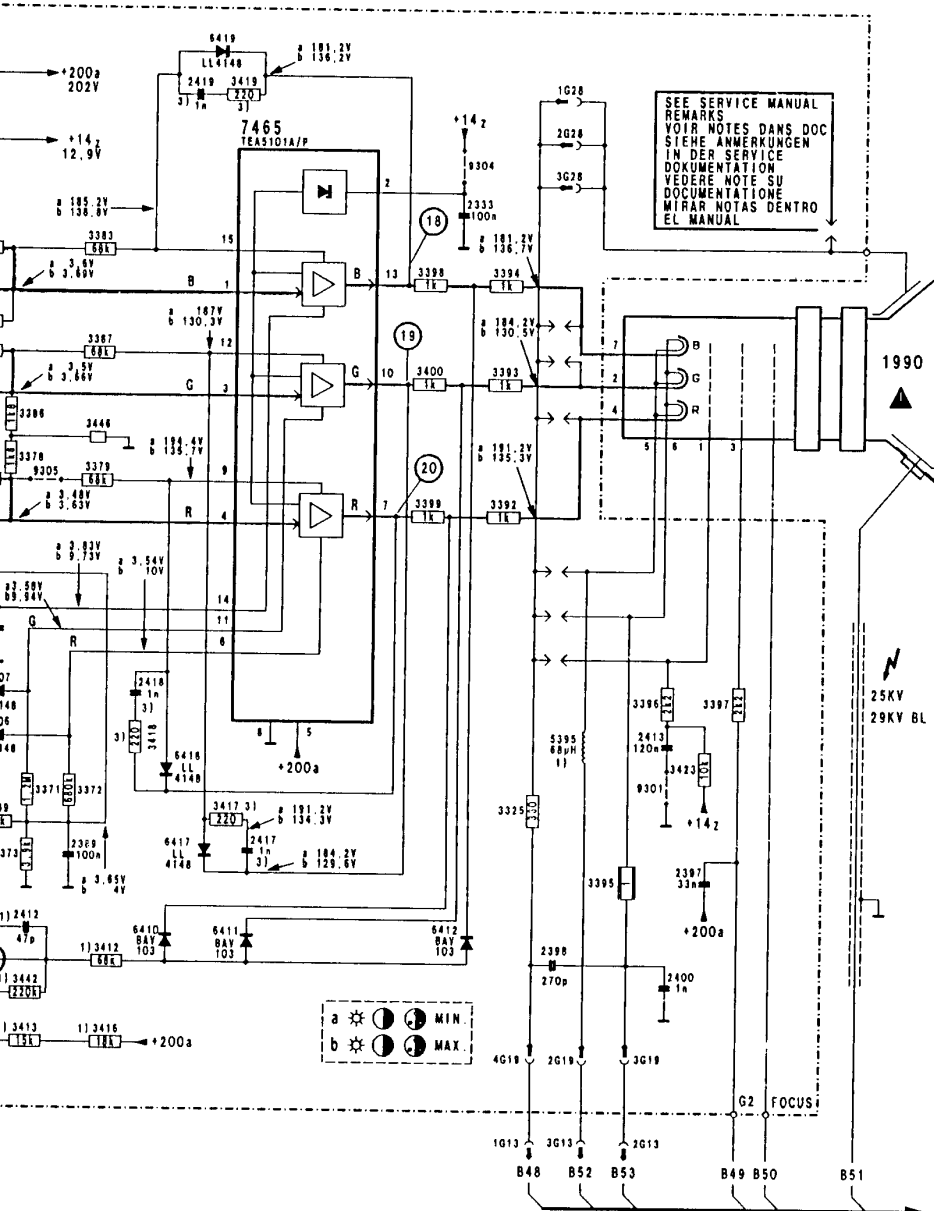




35	A 9	2273	E 8	3282	C 9
23N	D10	2274	E 9	3283	C 9
24R	C10	2275	C10	3284	C 8
39B	D10	2276	D10	3285	C 9
1N27	B 9	2279	F 8	3286	D 9
1V32	B 9	2280	F 8	3288	E 9
10-1	F 3	2281	C 9	3292	E 8
10-2	F 4	2283	D 9	3293	D 8
10-3	F 4	2286	D 8	3294	D 8
10-4	C 1	2287	D 9	3295	D 8
10-5	E 7	2290	F 8	3296	D 8
10-6	E 7	2291	F 8	3297	D 8
10-7	B 7	2293	D 8	3298	D 9
10-8	B 7	2870	E 4	3299	F 8
10-9	D 7	2870	A 9	3871	E 4
1010	B10	2880	E10	3875	E 4
1161	C 2	2881	F10	3876	E 4
1170	B 2	2882	A 9	4N27	B 9
1171	B 2	3N27	B 9	4V32	B 9
14-1	C 7	3V32	B 9	5N27	B 9
14-2	C 7	3061	C 3	5V32	B 9
14-3	F 4	3068	D 4	5182	B 2
14-4	C 7	3069	D 6	5183	C 2
19V1	B10	3159	F 4	5200	C 4
19V2	B10	3160	C 1	5994	C10
19V3	B10	3161	D 4	5995	D10
1995	A 1	3162	C 1	6N27	B 9
2N27	B 9	3164	B 3	6V32	B 9
2V32	B 9	3165	B 1	6165	B 2
2134	C 1	3166	B 1	6166	B 1
2160	C 1	3167	B 2	6179	A 2
2161	C 1	3169	B 2	6180	E 7
2162	C 2	3170	B 2	6190	C 6
2163	C 2	3171	B 2	6280	C 8
2164	B 2	3172	B 1	6281	D 9
2165	B 2	3173	C 3	6282	C 9
2169	B 3	3174	B 3	6283	D 8
2170	B 1	3175	B 3	6284	D 9
2173	B 2	3176	B 3	6285	D 9
2174	B 2	3177	A 3	7N27	B 9
2179	B 2	3178	B 3	7V32	B 9
2181	B 3	3180	A 2	7170	B 3
2182	B 2	3181	B 2	7176	B 3
2183	C 2	3182	B 2	7200	C 4
2185	B 2	3183	C 2	7208	C 4
2186	B 2	3190	C 6	7220	B 4
2190	C 6	3199	C 1	7260	E 5
2191	C 6	3200	C 3	7261	E 7
2192	C 6	3201	C 4	7262	E 7
2200	C 4	3202	C 5	7270	D 8
2201	C 5	3203	C 3	7281	D 9
2202	C 5	3204	B 4	7282	C 9
2203	C 4	3205	B 4	7284	C 9
2204	C 6	3206	E 6	7285	D 8
2205	B 4	3207	D 8	7286	D 8
2206	B 3	3208	D 5	7287	D 9
2207	C 4	3209	E 6	7905	B10
2208	C 5	3210	D 8	7905	B10
2209	C 6	3212	B 4	9021	C 7
2211	B 7	3213	B 4	9205	E 9
2212	B 4	3215	C 5	9210	E 8
2213	C 7	3216	C 4	9211	E 9
2214	B 3	3217	E 4	9214	E 9
2215	C 4	3219	A 5	9217	E 9
2219	B 5	3220	B 7	9604	C 9
2221	B 7	3221	B 7	9610	C 8
2222	B 7	3222	E 4	9615	C 9
2229	C 7	3223	E 5	10-10	D 7
2232	C 7	3223	E 8	10-11	A 5
2234	C 5	3224	E 8	10-12	C 1
2235	C 5	3225	C 7		
2236	C 4	3226	C 6		
2237	B 6	3228	C 7		
2238	C 4	3230	C 6		
2239	C 4	3231	E 7		
2246	C 5	3232	E 6		
2247	C 5	3233	E 7		
2250	B 6	3234	E 7		
2252	F 6	3235	C 5		
2253	E 6	3239	C 4		
2254	F 5	3240	C 5		
2255	F 5	3241	C 5		
2258	E 4	3242	C 5		
2259	E 4	3243	C 5		
2260	E 6	3244	C 5		
2261	E 6	3245	C 5		
2262	E 6	3246	C 5		
2263	F 6	3270	D 9		
2264	E 4	3271	F 9		
2265	E 4	3272	E 9		
2266	E 4	3274	E 9		
2269	E 6	3275	E10		
2270	E 8	3277	D10		
2271	E 9	3279	D 9		
2272	E 8	3280	D 9		

PICTURE TUBE PANEL

R.G.B AMPLIFIER -AMPLIFICATEUR R.V.B 1005
 R.G.B VERSTAERKER-AMPLIFICATORE R.V.B-AMPLIFIC R.G.B



FOR G110 B.L. 25" AND 28"

2) MODIFIED FOR G110 NON B.L. 25"

A.B.C.E

3) MODIFIED FOR G110 NON B.L. 21"

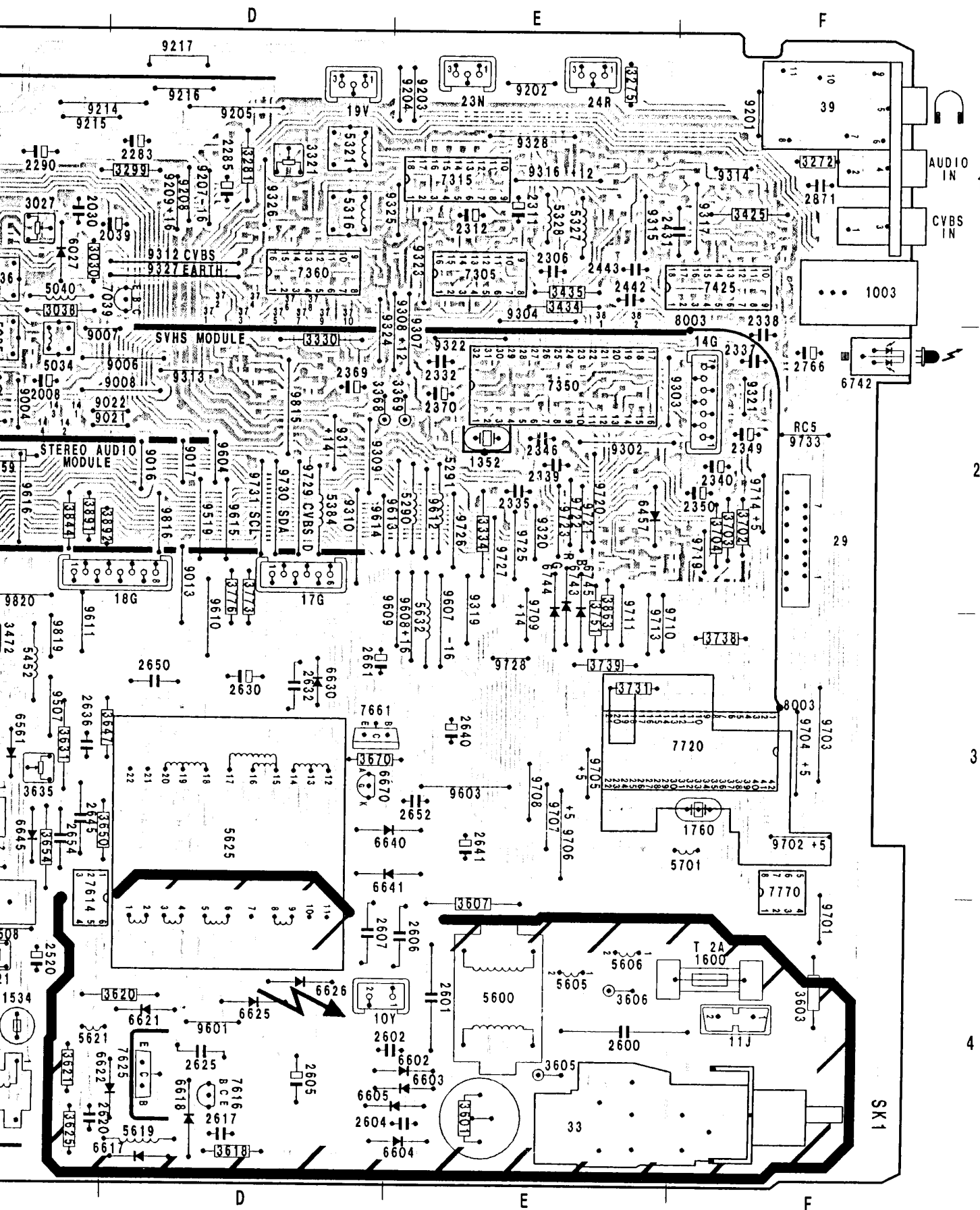
- 3413 BECOMES 24kΩ
- 3415 BECOMES 16kΩ
- 3416 BECOMES 24kΩ
- 3442 BECOMES 100kΩ
- 3447 DELETED
- 3448 DELETED
- 3449 DELETED
- 5395 BECOMES 33μF
- 6447 DELETED
- 6448 DELETED

- 3415 BECOMES 22kΩ
- 3448 BECOMES 8.2kΩ
- 3449 BECOMES 15kΩ

- 2417-2418-2419 BECOMES 470pF
- 3417-3418-3419 DELETED

CHASSIS G110S

1G13	6J	6412	6I
1G14	1C	6417	4H
1G19	1C	6419	4C
1G20	1G	6447	2H
1G28	7C	6448	1H
1990	9E	7G14	1G
2G13	7J	7G20	1C
2G14	1D	7391	2G
2G19	7J	7413	2I
2G20	1E	7465	4C
2G28	7C	9301	7H
2333	6D	9303	2J
2358	2C	9304	6C
2376	2C	9305	3F
2377	2F	9306	1F
2381	2D		
2385	2E		
2389	3H		
2390	2G		
2397	7H		
2398	7I		
2400	7I		
2412	3I		
2413	7G		
2415	2I		
2417	4H		
2418	4G		
2419	4C		
2446	2H		
3G13	7J		
3G14	1F		
3G19	7J		
3G20	1D		
3G28	7C		
3325	6H		
3371	3H		
3372	3H		
3373	3H		
3374	2F		
3375	2C		
3376	2C		
3377	2F		
3378	3E		
3379	3F		
3380	2D		
3381	2D		
3382	2E		
3383	3D		
3384	2E		
3385	2E		
3386	3E		
3387	3E		
3389	3H		
3390	2F		
3391	1G		
3392	6F		
3393	6E		
3394	6D		
3395	7H		
3396	7G		
3397	8G		
3398	6D		
3399	6F		
3400	6E		
3401	1G		
3402	2D		
3403	2F		
3412	3I		
3413	3I		
3414	2I		
3415	2I		
3416	3I		
3417	4H		
3418	4G		
3419	4C		
3423	7H		
3442	3I		
3446	3E		
3447	2G		
3448	2H		
3449	1H		
4G13	1C		
4G14	1I		
4G19	6J		
4G20	1I		
5G14	1D		
5G20	1F		
5395	7G		
6G14	1E		
6G20	1D		
6405	2F		
6406	3G		
6407	3G		
6410	4I		
6411	4I		

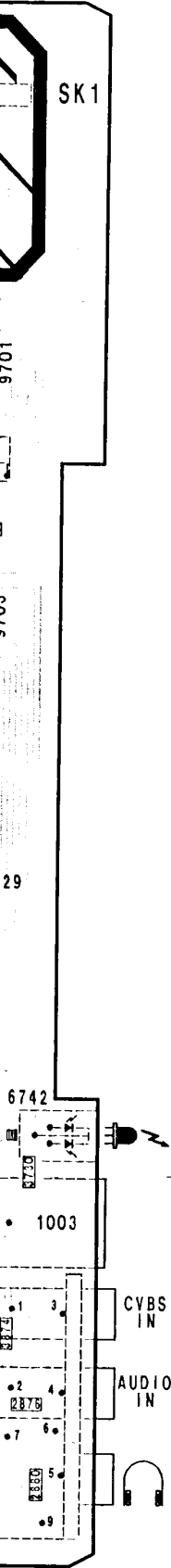


COMM

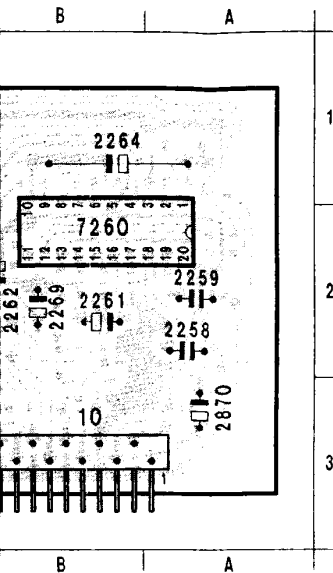


29	2F	2580	3B	3603	4F	6604	4E	9312	1D
33	4E	2585	3C	3605	4E	6605	4D	9313	2D
35	1A	2590	3B	3606	4E	6617	4D	9314	1F
39	1F	2593	4A	3607	4E	6618	4D	9315	1E
45	3A	2594	4A	3618	4D	6621	4D	9316	1E
48	2A	2600	4E	3620	4D	6622	4D	9317	1F
SK1	4F	2601	4E	3621	4C	6625	4D	9318	2C
10Y	4D	2602	4E	3625	4C	6626	4D	9319	3E
11J	4F	2604	4D	3631	3C	6630	3D	9320	2E
13G	3B	2605	4D	3635	3C	6640	3E	9321	2F
14G	2F	2606	4E	3647	3D	6641	3E	9322	2E
15G	4B	2607	4D	3650	3D	6645	3C	9323	1E
16G	3A	2617	4D	3654	3C	6660	3B	9324	2D
17G	2D	2620	4D	3670	3D	6661	3B	9325	1D
18G	2D	2625	4D	3702	2F	6670	3D	9326	1D
19V	1D	2630	3D	3703	2F	6742	2F	9327	1D
22B	2A	2631	4B	3704	2F	6743	2E	9328	1E
23N	1E	2632	3D	3731	3E	6744	2E	9401	3C
24R	1E	2636	3C	3738	3F	6745	2E	9402	3B
26M	1A	2640	3E	3739	3E	6815	2C	9403	2B
27N	2A	2641	3E	3751	3E	7020	1C	9404	3B
1000	1A	2645	3C	3773	2D	7039	1D	9405	3B
1003	1F	2650	3D	3776	2D	7130	1A	9406	3C
1015	1C	2652	3E	3844	2C	7270	1B	9501	4B
1030	1C	2654	3C	3850	2B	7305	1E	9502	4A
1031	1C	2659	3B	3851	2A	7315	1E	9503	3A
1352	2E	2660	3B	3852	2B	7350	2E	9504	3A
1534	4C	2661	3D	3853	2A	7360	1D	9505	3B
1559	3B	2766	2F	3855	2B	7425	1F	9507	3C
1600	4F	2871	1F	3856	2A	7470	3C	9508	4C
1601	3C	2872	2A	3857	2C	7500	4A	9509	3C
1760	3F	2874	2A	3858	2A	7502	4A	9510	3B
2001	1A	3001	2A	3863	3E	7503	3A	9511	3B
2008	2C	3003	2B	3866	2B	7533	4C	9512	2B
2009	1B	3004	3A	3877	2A	7540	3C	9513	2B
2013	2B	3012	2B	3879	2A	7545	4B	9514	2B
2024	1C	3016	1B	3881	2A	7614	4C	9515	2B
2030	1C	3027	1C	3882	2A	7616	4D	9516	2B
2039	1D	3030	1C	3889	2B	7625	4D	9518	2A
2042	2C	3038	1C	3891	2C	7661	3D	9519	2D
2127	2B	3044	2A	3892	2D	7720	3F	9520	3A
2130	1A	3045	2A	5020	1B	7770	3F	9601	4D
2131	1A	3060	2C	5031	1C	8003	3F	9603	3E
2283	1D	3128	2B	5034	2C	8003	1F	9604	2D
2285	1D	3169	2C	5035	2C	9001	2B	9607	2E
2286	2A	3271	1C	5036	1C	9002	1C	9608	3E
2287	1C	3272	1F	5040	1C	9003	1C	9609	3D
2290	1C	3274	1C	5052	1B	9004	2C	9610	3D
2291	1C	3275	1E	5053	1B	9005	2C	9611	3C
2293	2A	3281	1D	5068	1B	9006	2D	9612	2E
2306	1E	3299	1D	5132	1A	9007	2C	9613	2E
2311	1E	3321	1D	5134	2B	9008	2D	9614	2D
2312	1E	3330	2D	5290	2E	9009	2C	9615	2D
2332	2E	3334	2E	5291	2E	9010	2C	9616	2C
2335	2E	3368	2D	5316	1D	9011	2B	9701	4F
2337	2F	3369	2E	5321	1D	9013	2D	9702	3F
2338	1F	3425	1F	5327	1E	9014	2C	9703	3F
2339	2E	3434	1E	5328	1E	9016	2D	9704	3F
2340	2F	3435	1E	5384	2D	9017	2D	9705	3E
2346	2E	3453	2B	5452	3C	9018	2C	9706	3E
2349	2F	3457	3C	5534	4C	9019	1C	9707	3E
2350	2F	3471	2C	5541	3C	9020	1A	9708	3E
2369	2D	3472	3C	5542	4B	9021	2D	9709	3E
2370	2E	3473	3C	5545	4B	9022	2D	9710	3E
2431	1E	3477	2B	5549	4B	9024	2B	9711	3E
2442	1E	3501	4A	5554	3C	9121	2B	9713	3E
2443	1E	3502	4A	5578	3A	9123	2B	9714	2F
2456	3C	3503	4A	5582	3B	9126	2A	9719	2F
2458	3B	3512	3A	5588	4B	9128	1B	9720	2E
2465	3B	3521	4C	5593	4B	9201	1F	9721	2E
2466	2B	3525	4C	5600	4E	9202	1E	9722	2E
2468	2B	3540	3C	5605	4E	9203	1E	9723	2E
2469	2B	3542	3C	5606	4E	9204	1E	9725	2E
2471	2C	3544	4C	5619	4D	9205	1D	9726	2E
2473	2C	3550	4C	5621	4C	9207	1D	9727	2E
2476	2C	3551	3C	5625	3D	9208	1D	9728	3E
2506	3A	3552	4C	5631	3C	9209	1D	9729	2D
2509	3A	3554	3C	5632	3E	9210	1C	9730	2D
2520	4C	3560	3A	5701	3F	9211	1C	9731	2D
2521	4C	3570	3B	6027	1C	9212	2A	9733	2F
2531	4C	3575	3A	6285	1C	9213	2A	9815	2D
2532	4C	3577	3A	6457	2E	9214	1C	9816	2D
2533	4C	3578	3A	6465	3B	9215	1C	9819	3C
2542	3B	3580	3B	6503	4A	9216	1D	9820	2C
2544	3C	3581	3B	6546	4B	9217	1D	9821	2C
2545	4B	3582	3B	6547	4A	9218	1B	9822	2A
2546	4B	3583	3B	6551	4C	9219	2A	9823	2A
2547	4A	3585	3B	6561	3C	9302	2E		
2549	4B	3588	4B	6570	3B	9303	2E		
2550	4C	3589	4B	6571	4B	9304	1E		
2551	4C	3593	4A	6575	3A	9307	2E		
2560	3A	3594	4A	6580	3B	9308	1E		
2570	3B	3595	4A	6585	3B	9309	2D		
2574	3B	3596	4B	6602	4E	9310	2D		
2575	3A	3601	4E	6603	4E	9311	2D		

CUIVRE

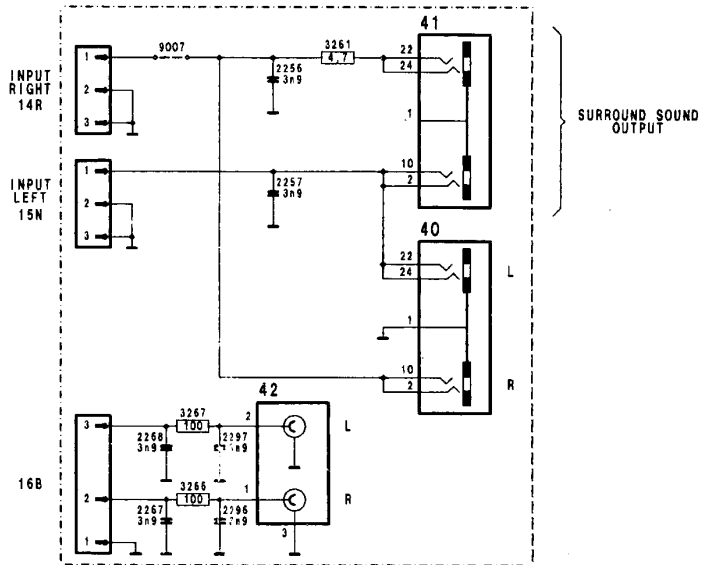


29	3F	2286	3A	2462	2C	2875	3A	3301	3E	3521	1C	3674	1C	5040	4C	6622	1D	7861	3E	9601	1D
33	1E	2287	4C	2464	2B	2876	4F	3302	3E	3522	1C	3675	2D	5052	4B	6625	1D	7870	4F	9603	2E
35	4A	2290	4C	2465	2B	2877	3C	3303	4E	3523	2A	3676	2D	5053	4B	6626	1D	8003	4F	9604	3D
39	2F	2291	4C	2466	3B	2878	4A	3304	3E	3524	1C	3701	3E	5068	4B	6630	2D	8003	2F	9607	2E
45	4A	2293	3B	2467	3B	2879	3A	3305	4E	3525	1C	3702	3F	5132	4A	6637	2D	9001	3B	9608	2E
48	3A	2301	4E	2468	3B	2880	4F	3306	4E	3526	1C	3703	3F	5134	3B	6638	2D	9002	4C	9609	3E
SK1	1F	2302	4E	2469	3B	2881	4F	3311	4D	3527	1C	3704	3F	5290	3E	6640	2E	9003	4C	9610	2D
10Y	1D	2303	4E	2470	2C	2882	4A	3313	3E	3528	1C	3705	2F	5291	3E	6641	2E	9004	3C	9611	2C
11J	1F	2304	4E	2471	3C	3001	3A	3314	4D	3529	2A	3706	3F	5316	4D	6644	2D	9005	3C	9612	3E
14G	3F	2305	4E	2473	3C	3002	4B	3315	4D	3530	1C	3707	2F	5321	4D	6645	2C	9006	3D	9613	3E
16G	2A	2306	4E	2475	3C	3003	3B	3316	3E	3531	1C	3709	3F	5327	4E	6646	2D	9007	3C	9614	3D
17G	3D	2307	4E	2476	3C	3004	2A	3317	3E	3532	1C	3710	3F	5328	4E	6648	2D	9008	3D	9615	3D
18G	3D	2310	4E	2500	1A	3005	4B	3318	4E	3535	1C	3711	2F	5329	4E	6649	2D	9009	3C	9616	3C
19V	4D	2311	4E	2505	2B	3006	4B	3321	4D	3540	2C	3714	2F	5330	4E	6653	2D	9010	3B	9701	1F
22B	3A	2312	4E	2506	2A	3007	4B	3322	4D	3542	2C	3715	3F	5332	3E	6657	2D	9011	3B	9702	2F
23N	4E	2313	4E	2509	2A	3009	4C	3327	4E	3544	1C	3716	2F	5333	4E	6660	2B	9013	2D	9703	2F
24R	4E	2314	4D	2520	1C	3010	3B	3328	4E	3545	1B	3719	2F	5334	4E	6661	2B	9014	3C	9704	2F
26M	4A	2315	4D	2521	1C	3011	3C	3329	4E	3550	1C	3721	2F	5335	4F	6662	2E	9016	3D	9705	2E
27N	3A	2316	4D	2526	1C	3012	3B	3330	3D	3551	2C	3722	2F	5336	3E	6665	2E	9017	3D	9706	2E
1000	4A	2317	4E	2531	1C	3013	3B	3331	3D	3552	1C	3723	2F	5337	3E	6669	2D	9018	3C	9707	2E
1003	4F	2318	4E	2532	1C	3014	3C	3333	3D	3554	2C	3724	2F	5384	3D	6670	2D	9019	4C	9708	2E
1015	3B	2321	4D	2533	1C	3015	4B	3334	3E	3560	2A	3730	3F	5452	2C	6721	2E	9020	4A	9709	2E
1030	4C	2322	4D	2542	2B	3016	4B	3346	3F	3570	2B	3731	2E	5534	1C	6722	2E	9021	3D	9710	2E
1031	4C	2323	4E	2544	2C	3017	4B	3347	3E	3575	2A	3732	2F	5541	2C	6723	2E	9022	3D	9711	2E
1352	3E	2324	4E	2545	1B	3020	3C	3348	3E	3577	2A	3733	2F	5542	1B	6727	2F	9024	3B	9713	3E
1534	1C	2325	4E	2546	1B	3021	2F	3349	3E	3578	2A	3734	2E	5545	1B	6728	2F	9121	3B	9714	3F
1559	2B	2326	4E	2547	1A	3022	4C	3350	3E	3580	2B	3735	2E	5549	1B	6730	2F	9123	3B	9719	3F
1600	1F	2327	4E	2549	1B	3023	4C	3352	3D	3581	2B	3736	2E	5554	2C	6741	3F	9126	3A	9720	3E
1601	2C	2328	4E	2550	1C	3024	3C	3354	4D	3582	2B	3737	3D	5578	2A	6742	3F	9128	4C	9721	3E
1760	2F	2330	3E	2551	1C	3025	4C	3356	3E	3583	2B	3738	2F	5582	2B	6743	2E	9201	4F	9722	3E
2001	4A	2331	3E	2560	2A	3026	4C	3361	4D	3585	2B	3739	2E	5588	1B	6744	2E	9202	4E	9723	3E
2002	4B	2332	3E	2570	2B	3027	4C	3362	3D	3588	1B	3742	3F	5593	1B	6745	3E	9203	4E	9725	3E
2003	4B	2334	4E	2574	2B	3028	4C	3363	3D	3589	1B	3743	2E	5600	1E	6815	3C	9204	4E	9726	3E
2004	4B	2335	3E	2575	2A	3029	4C	3364	3D	3590	2B	3744	2E	5605	1E	6864	3E	9205	4D	9727	3E
2005	4B	2336	3F	2580	2B	3030	4C	3365	3D	3591	2B	3745	2E	5606	1E	7020	3C	9207	4D	9728	2E
2007	3C	2337	3F	2585	2C	3031	4C	3366	4E	3592	2B	3750	2E	5619	1D	7027	4C	9208	4D	9729	3D
2008	3C	2338	3F	2588	1B	3035	4C	3367	4E	3593	1A	3751	2E	5621	1C	7030	4C	9209	4D	9730	3D
2009	4B	2339	3E	2590	2B	3037	3B	3368	3D	3594	1A	3753	2E	5625	2D	7039	4D	9210	4B	9731	3D
2013	3B	2340	3F	2593	1A	3038	4C	3369	3E	3595	1A	3754	2E	5631	2C	7044	3A	9211	4C	9733	3F
2014	3C	2341	3E	2594	1A	3039	4C	3421	4E	3596	1B	3757	2E	5632	2E	7130	4A	9212	3A	9815	3D
2016	4B	2342	3E	2600	1E	3040	3C	3422	4E	3597	1A	3758	3D	5701	2F	7270	4C	9213	3A	9816	3D
2018	4B	2343	4E	2601	1E	3041	3C	3424	4F	3598	1A	3763	2F	6004	4B	7281	4D	9214	4C	9819	2C
2019	4B	2344	3E	2602	1E	3043	3A	3425	4F	3601	1E	3764	2F	6018	4B	7282	4D	9215	4C	9820	3C
2020	4B	2345	3E	2604	1D	3044	3A	3426	4F	3603	1F	3768	2E	6027	4C	7284	4D	9216	4D	9821	3C
2021	4B	2346	3E	2605	1D	3045	3A	3427	4F	3605	1E	3769	2E	6037	4C	7285	4B	9217	4D	9822	3A
2022	3C	2349	3F	2606	1E	3047	3A	3430	4F	3606	1E	3770	2F	6051	3B	7286	4B	9218	4B	9823	3A
2023	4C	2350	3F	2607	1D	3048	3B	3431	4E	3607	1E	3772	4B	6052	4B	7287	4C	9219	3A		
2024	4C	2351	3E	2611	1D	3049	3C	3432	4F	3608	1D	3773	3D	6053	4B	7305	4E	9302	3E		
2030	4C	2352	3E	2614	1C	3052	4D	3433	4F	3609	1D	3776	3D	6054	4B	7315	4E	9303	3F		
2033	4C	2353	3E	2617	1D	3053	4B	3434	4E	3610	1D	3777	4B	6055	4B	7316	4E	9304	4E		
2034	3C	2355	3E	2620	1D	3055	4B	3435	4E	3611	1D	3778	2F	6056	4B	7350	3E	9307	3E		
2036	4C	2356	3E	2625	1D	3056	4D	3436	4F	3613	1D	3780	2E	6058	3B	7351	3E	9308	3E		
2037	4C	2357	4D	2630	2D	3058	4B	3437	4F	3615	1C	3781	2F	6280	4D	7360	4D	9309	3D		
2039	4D	2361	4D	2631	1B	3060	3C	3451	2C	3616	1D	3782	2F	6281	4D	7363	3D	9310	3D		
2040	4C	2362	4D	2632	2D	3080	3C	3453	3B	3617	1D	3783	3E	6282	4D	7364	3D	9311	3D		
2041	4D	2363	3D	2635	2D	3081	4A	3454	2C	3618	1D	3784	2F	6283	4B	7365	4E	9312	4D		
2042	3C	2364	4D	2636	2C	3084	4B	3455	2C	3619	1D	3789	2E	6284	4C	7422	4F	9313	3D		
2043	3C	2365	3D	2637	2D	3086	4B	3456	2C	3620	1C	3790	3D	6285	4C	7423	4F	9314	4F		
2044	3A	2366	4D	2640	2E	3087	3B	3457	2C	3621	1C	3844	3C	6335	3E	7425	4E	9316	4E		
2046	3B	2367	4D	2641	2E	3088	4A	3458	2C	3622	1C	3850	3B	6367	3D	7455	2C	9317	4F		
2047	4B	2369	3D	2645	2C	3089	3C	3459	2C	3623	1C	3851	3A	6421	4E	7470	2C	9318	3C		
2048	4B	2370	3E	2650	2D	3090	4A	3460	2B	3624	1D	3852	3B	6455	2C	7500	1A	9319	3E		
2049	4B	2371	4D	2651	2D	3096	3C	3462	2B	3625	1C	3853	3A	6456	3C	7502	1A	9320	3E		
2050	4B	2372	4E	2652	2E	3128	3B	3463	3B	3626	1E	3854	3E	6457	3E	7503	2A	9321	3F		
2051	4B	2373	4D	2654	2C	3131	4A	3464	2B	3631	2C	3855	3B	6465	2B	7530	1C	9322	4E		
2052	4B	2374	4D	2655	2D	3159	3C	3465	2C	3633	2D	3856	3A	6502	1A	7533	1C	9323	4E		
2053	4B	2375	4D	2656	2D	3207	4A	3466	3C	3634	2C	3857	3C								



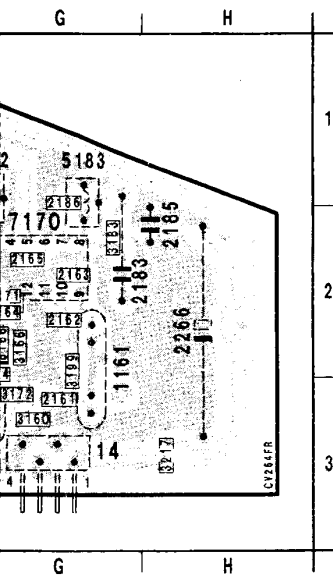
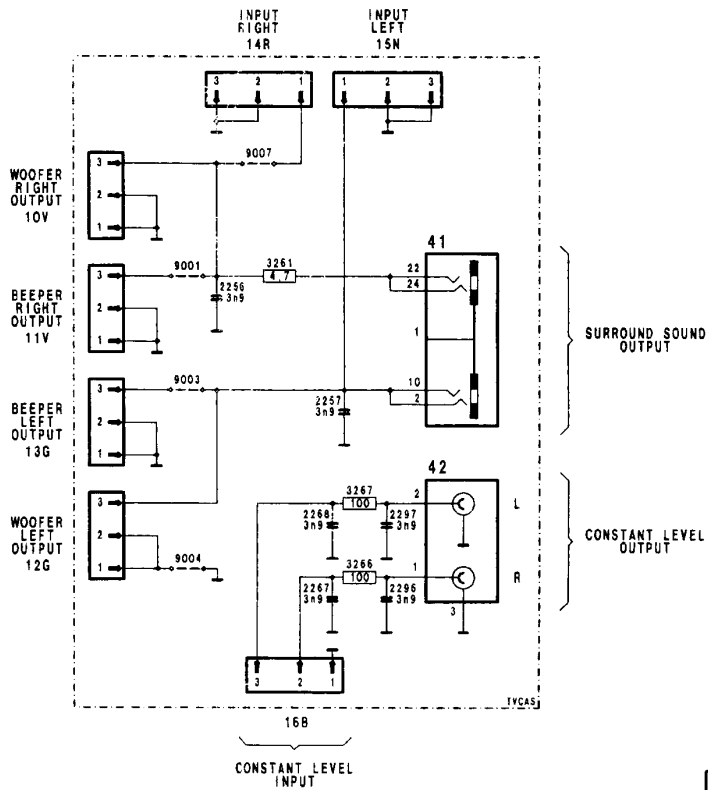
CONNECTION MODULE

SYMETRIC VERSION

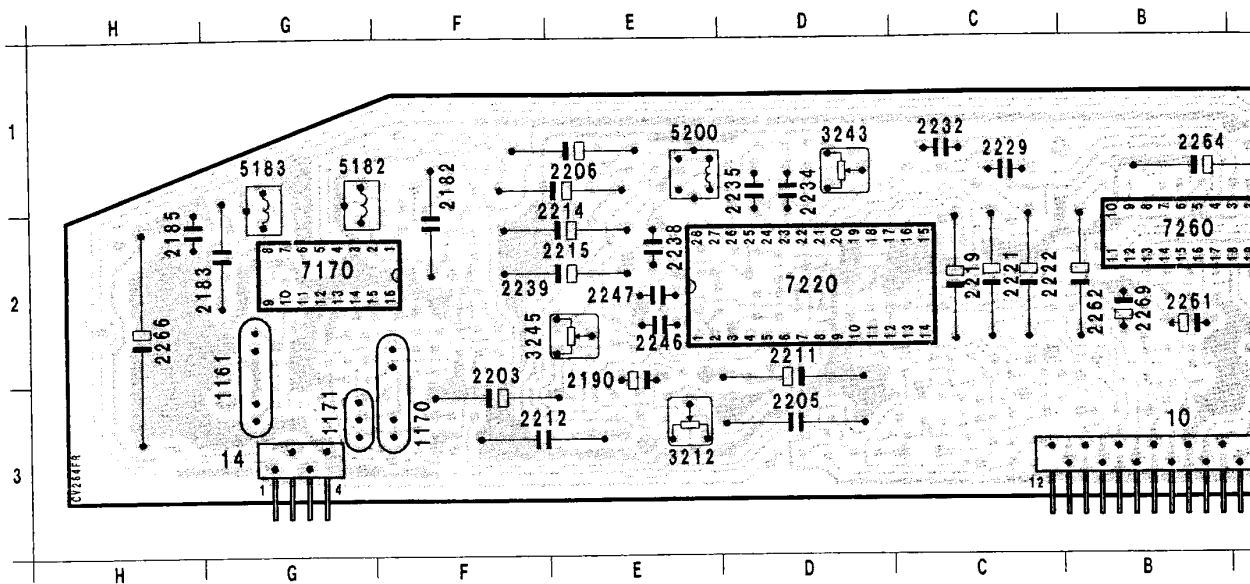


A 3 7261 B 2
 G 1 7262 B 3
 C 1
 D 2
 G 2
 F 1
 B 2
 G 2
 F 2
 E 1
 C 2
 B 2

HIGH STYLING



CHASSIS G110S



10	B 3	2174	G 2	2205	D 3	2234	D 1	2260	B 2	3161	D 3	3178	F 2	3209	B 2	3231	C 2	3876	A 3	7261	B 2
14	G 3	2179	F 2	2206	F 1	2235	D 2	2261	B 2	3162	D 3	3180	F 1	3212	F 3	3232	C 2	5182	G 1	7262	B 3
1161	G 2	2181	F 2	2207	F 3	2236	D 2	2262	B 2	3164	F 2	3181	F 2	3213	F 3	3233	B 2	5183	G 1		
1170	F 3	2182	F 1	2208	D 3	2237	C 2	2263	B 1	3165	F 2	3182	F 1	3215	F 2	3234	B 2	5200	F 1		
1171	G 3	2183	G 2	2209	D 2	2238	E 2	2264	A 1	3166	G 2	3183	G 2	3216	F 1	3235	D 1	6165	G 2		
2134	C 3	2185	H 2	2211	D 2	2239	E 2	2264	B 1	3167	F 2	3190	F 3	3217	H 3	3239	D 2	6166	G 2		
2160	D 3	2186	G 1	2212	F 3	2246	E 2	2265	B 1	3169	F 3	3199	G 2	3219	F 3	3240	E 2	6178	F 1		
2161	G 3	2190	E 2	2213	D 2	2247	E 2	2266	H 2	3170	F 2	3200	F 3	3220	B 2	3241	D 1	6180	B 2		
2162	G 2	2191	D 2	2214	F 1	2250	D 2	2266	H 2	3171	G 2	3201	F 2	3221	C 2	3242	D 1	6190	E 2		
2163	G 2	2192	D 2	2215	F 2	2252	B 1	2269	B 2	3172	G 3	3202	F 1	3222	A 1	3243	D 1	7170	G 2		
2164	G 2	2200	D 1	2219	C 2	2253	B 2	2870	A 3	3173	F 3	3203	F 2	3223	C 2	3244	E 2	7176	F 2		
2165	G 2	2201	D 2	2221	C 2	2254	B 2	3061	C 2	3174	F 2	3204	D 3	3225	A 2	3245	F 2	7200	E 2		
2169	F 2	2202	D 2	2222	C 2	2255	A 2	3068	C 3	3175	F 2	3205	F 3	3226	B 2	3246	F 2	7208	F 1		
2170	F 3	2203	F 3	2229	C 1	2258	A 2	3069	C 2	3176	F 2	3206	B 1	3228	A 2	3871	A 1	7220	C 2		
2173	F 2	2204	D 2	2232	C 1	2259	A 2	3160	G 3	3177	F 2	3208	F 1	3230	B 2	3875	A 3	7260	B 2		

